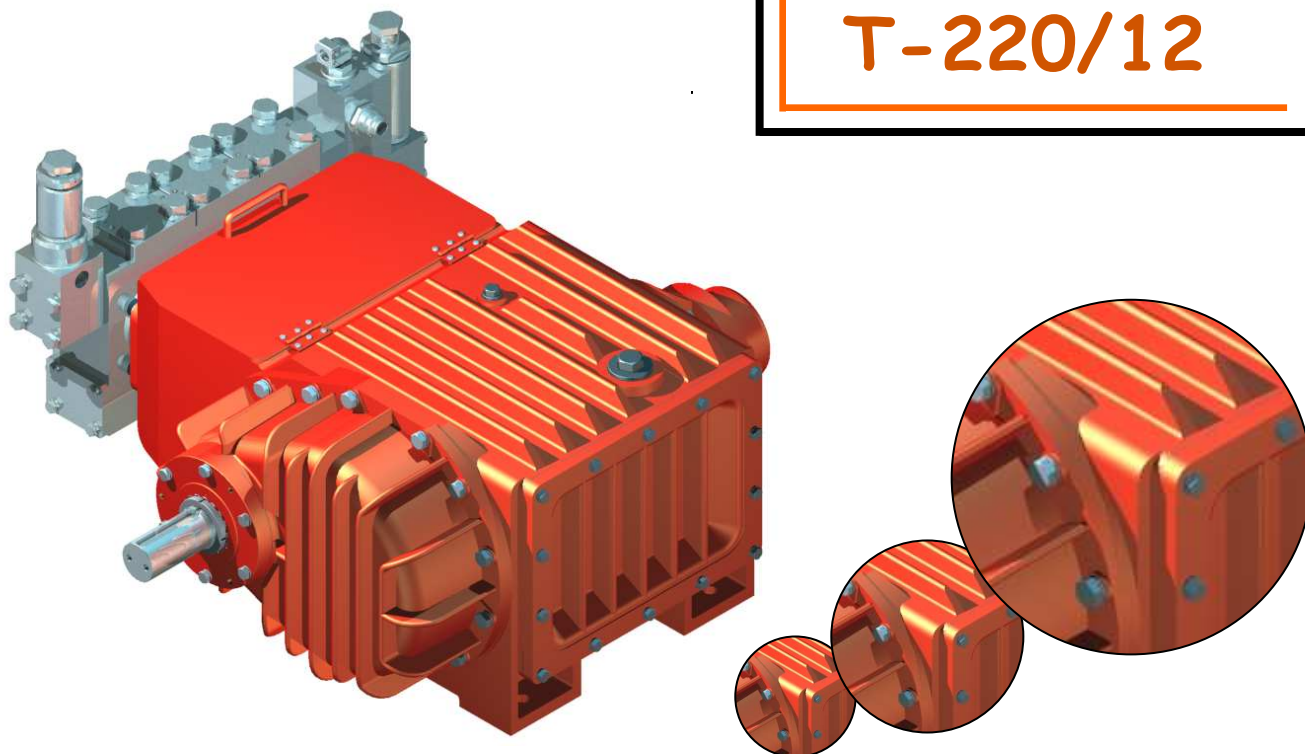


## Pompa nurnikowa T-220/12



### PARAMETRY TECHNICZNE:

✓ Wydajność pompy	220 dm <sup>3</sup> /min.
✓ Ciśnienie robocze	10 ÷ 12 MPa
✓ Ciśnienie krótkotrwałe	14 MPa
✓ Liczba nurników	3
✓ Średnica nurnika	55 mm
✓ Moc silnika	55 kW
✓ Napięcie zasilania	500 ÷ 1140 V
✓ Prędkość obrotowa silnika	1480 obr/min
✓ Wymiary pompy (dł. x szer. x wys.)	1080x1046x507
✓ Wymiary zespołu pompowego (dł. x szer. x wys. )	2250x1050x900
✓ Masa pompy	890 kg
✓ Masa zespołu pompy	1975 kg



## OZNACZENIE:

Oznaczenie wysokociśnieniowej pompy typu T składa się z następujących symboli:

**T** - **Q** / **p**

które oznaczają:

- T** - pompa wysokociśnieniowa
- Q** - nominalna wydajność pompy w [dm<sup>3</sup>/min.],
- p** - ciśnienie robocze w [MPa]

przykład oznaczenia wysokociśnieniowej pompy o wydajności 220 dm<sup>3</sup>/min. i ciśnieniu roboczym 12MPa

**T-220/12**

## ZASTOSOWANIE:

Wysokociśnieniowa pompa typu **T-220** to pozioma trójnurnikowa pompa tłokowa przeznaczona przede wszystkim do pompowania emulsji olejowo-wodnej i wody.

Pompa typu **T-220** jest skonstruowana jako urządzenie grupy I kategorii M2 wg podziału zgodnie z :

- RMG z dnia 22 grudnia 2005r. w sprawie zasadniczych wymagań dla urządzeń i systemów ochronnych przeznaczonych do użytku w przestrzeniach zagrożonych wybuchem (Dz.U. nr 263 /2005 poz. 2203), wprowadzającym do prawa polskiego **Dyrektywę UE 94/9/WE** (tzw. **ATEX**).

Wobec powyższego urządzenie może być przeznaczone do użytkowania w podziemnych zakładach górniczych w polach niemetanowych i metanowych w wyrobiskach zaliczonych do stopnia „a”, „b”, i „c” niebezpieczeństwa wybuchu metanu oraz klasy „A” i „B” niebezpieczeństwa wybuchu pyłu węglowego.

W przypadku tego urządzenia zakłada się, że zostanie wyłączone w przypadku wystąpienia środowiska sprzyjającego wybuchom lub jeżeli stężenie metanu przekroczy stężenie dopuszczalne poprzez układ zapewniony przez jego użytkownika.

Zespół pompy, w skład którego wchodzi pompa danego typu oznaczony jest symbolem **Ⓔ I M2**.



## Zakłady Mechaniczne „WIROMET” S. A.

43-190 Mikołów, ul. Wyzwolenia 27

Centrala: +48 (32) 32 40 740 • Sekretariat: +48 (32) 32 40 700

• Fax: +48 (32) 32 40 730

e-mail: [wiromet@wiromet.com.pl](mailto:wiromet@wiromet.com.pl) • [www.wiromet.com.pl](http://www.wiromet.com.pl)



Zespół pompy może być eksploatowany tylko z wyposażeniem elektrycznym spełniającym wymagania **Dyrektywy UE nr 94/9/WE (ATEX)** dla grupy I kategorii M2.

Zespół pompy i pompa posiadają oznakowanie **CE** potwierdzające spełnienie zasadniczych wymagań w/w Dyrektyw.

Zespół pompy przeznaczony jest do pracy zarówno w agregacie jak i do pracy samodzielnej.

Oprócz górnictwa zespół pompy może być stosowany np. w energetyce, hutnictwie, cukrownictwie, fabrykach płyt pilśniowych.

